

# Ricoh D6520

Aggiorna il tuo stile di lavoro,  
trasforma il tuo team

Ricoh D6520 è una soluzione di collaborazione completa ideale per soddisfare tutte le esigenze aziendali. Questo dispositivo porta efficienza nella comunicazione e nella collaborazione tra i team di lavoro, durante riunioni e presentazioni. D6520 ha un display 4K che offre tutto lo spazio necessario per condividere le idee. Lo schermo multi-touch utilizza la tecnologia **InGlass™, Optical bonding** che consente di fare annotazioni precise sui documenti e trasmettere i contenuti con chiarezza.

**RICOH**  
imagine. change.



- Centro di collaborazione tutto in uno 4K con funzionalità di annotazione dei documenti e navigazione Web
- Funzione di rilevamento dei movimenti
- Collega facilmente videocamera e microfono per usare subito gli speaker integrati
- Si integra con i servizi di videoconferenza Ricoh: UCS/UCS Advanced e Teams (con Add-on di Microsoft 365, opzionale)
- È possibile scegliere l'opzione migliore tra Smart Controller e Standard Controller in base alle necessità
- Scegli il migliore pacchetto di software di collaborazione per un'esperienza ottimizzata
- L'aggiunta di Ricoh Streamline NX (SLNX) consente un accesso sicuro con badge identificativo e permette di inviare via e-mail e stampare tutto ciò che viene prodotto sulla lavagna

Orientamento orizzontale

Colori disponibili

**4K**  
FULLHD

## CARATTERISTICHE DEL PRODOTTO

SALE RIUNIONI  
DI MEDIE/  
GRANDI  
DIMENSIONI

SUPPORTO DA  
PAVIMENTO  
ATTACCO VESA

IDEALE PER  
VIDEOCONFERENZE  
E CONDIVISIONE  
DI CONTENUTI IN  
TEMPO REALE

RILEVAMENTO  
DEI  
MOVIMENTI

CONNETTIVITÀ  
CON  
DISPOSITIVI  
SMART

SOFTWARE  
E APPLICAZIONI  
INTERATTIVE

Alcune funzioni sono utilizzabili unicamente con i controller Standard di Ricoh

## Caratteristiche lavagna

Categoria	Articolo	D6520
Caratteristiche Pannello	Dimensioni del pannello	65 pollici
	Aspect Ratio	16:9
	Retroilluminazione	DLED
	Risoluzione max. [dot]	3.840 x 2.160 punti (4K)
	Colori display max.	1,07 miliardi di colori
	Pixel pitch [mm]	0,372 (H) x 0,372 (W)
	Luminosità [cd/m²] (tip.)	440
	Rapporto di contrasto (tip.)	5000:1
	Angolo di visione [deg] (tip.)	left-right:178 upper-lower:178
	Dimensioni schermo attivo [mm]	1.428,48 (A) x 803,52 (L)
	Velocità di risposta [ms]	8 (tip.)
	Colori	Bianco/nero
	Orientamento display	Orizzontale
	Tecnologia	InGlass™, Optical bonding
Sensore touch	Punti di contatto	Penna e dito: 4 punti (φ 2 - 8 mm) Dito e gomma piccola: 20 punti (φ 8 - 50 mm) Gomma grande: 2 punti (φ 50 mm - ) Totale (Max.): 20 punti
	Risoluzione	Risoluzione temporale: 150 pt/sec Risoluzione riferita: 19353 x 10886 (orizzontale)
	Precisione	Area centrale: 1 mm (tip.) Area marginale: 1,2 mm (tip.)
	Richiesta penna touch	2,0 mm
SO	Multi touch	Windows 8 / 8.1 Windows 8 / 8.1 Pro Windows 8 / 8.1 Enterprise Windows Embedded Standard 7 P Windows Embedded Standard 8 Windows 10 Home Windows 10 Pro Windows 10 Enterprise Windows 10 IoT
		Windows 8 / 8.1 Windows 8 / 8.1 Pro Windows 8 / 8.1 Enterprise Windows Embedded Standard 7 P Windows Embedded Standard 8 Windows 10 Home Windows 10 Pro Windows 10 Enterprise Windows 10 IoT
SO	Single touch	Windows 8 / 8.1 Windows 8 / 8.1 Pro Windows 8 / 8.1 Enterprise Windows Embedded Standard 7 P Windows Embedded Standard 8 Windows 10 Home Windows 10 Pro Windows 10 Enterprise Windows 10 IoT
		Mac OS X 10.8 ~Mac OS X 10.15
Vetro di protezione	Uscita touch	USB 3.0 (Tipo B)*
	Spessore [mm]	2 mm
	Rivestimento	Pretrattato AR (antiriflesso) AI (anti impronte digitali)
	Durezza [H]	7

Sensore di rilevamento dei movimenti		Si	
Sensore controllo da remoto		Si	
Funzione di resistenza alla polvere		Equivalente IP5X	
Alimentazione elettrica	Alimentazione elettrica	100-240 V, 50-60 Hz	
	Consumo elettrico [W]	In funzione	Meno di 300 W (senza OPS) Meno di 380 W (pienamente configurato)
		In modalità standby	Meno di 0,3 W (senza OPS)
Audio	amp [W]	12+12	
	Speaker Interni	Stereo (12+12)	
	del documento	L/R, RCA	No
		Linea 3,5 mm	1
	Output	L/R, RCA	No
Speaker-out		1 Headphone-Out	
Video	del documento	VGA (Mini D-SUB 15pin)	1
		HDMI	1
		DVI-D	No
		DisplayPort	1
		Composito	No
		Componente	No
	Output	S-Video	No
		VGA	No
		DVI	No
		DisplayPort	1
USB Hub (1)	I/F	USB3.0	
	Porte	USB3.0: 2porte (1,5A/porta) Tipo A	
	Alimentazione elettrica	Autoalimentato	
USB Hub (2)	I/F	USB3.0	
	Porte	USB3.0: 4porte (1,5A/porta) Tipo A	
	Alimentazione elettrica	Autoalimentato	
Controlli	del documento	RS-232C	1
	Output	RS-232C	1
	RJ45 (LAN cablata)		No
	USB3.0 (Tipo B) *per il sensore touch		USB2.0 (tipo B) x1
Slot OPS		1	
Tasto di funzionamento		Interruttore tattile x 7	
Dimensioni prodotto (L x P x A) [mm]		1.508 (L) x 83 (P) x 920 (A) (Orizzontale)	
Peso prodotto [kg] [Max]		45	
		47	
Installazione		VESA 400 (L) x 400 (A) mm M 8 x 16 mm (P)	
Condizioni ambientali	Limiti della temperatura di funzionamento [°C]	0 - 32 °C	
	Limiti dell'umidità di funzionamento [%]	10 - 80% RH	
	Limiti della temperatura di conservazione [°C]	-10 - 50 °C	
	Limiti dell'umidità di conservazione [%]	10 - 80% RH	
	Rumore (dB)	Meno di 35	

# Ricoh D6520

## Controller

Categoria	Articolo	Specifiche		
Specifiche principali (OPS)	Nome sviluppo	CONTROLLER STANDARD	SMART CONTROLLER OP10	SMART CONTROLLER OP5
	Nome del prodotto	RICOH Collaboration Board Controller Tipo 3	RICOH Interactive Whiteboard Controller OP-10	RICOH Interactive Whiteboard Controller OP-5
	CPU	Intel Core i5-6500TE	Intel Core i5-6500TE	Intel Core i5-6500TE
	Sistema operativo	Windows 10 IoT Enterprise LTSC 2019 64-bit	Windows 10 Professional 64-bit	Windows 10 Professional 64-bit
	SSD	128 GB	512 GB	128 GB
	Memoria RAM	8 GB	16 GB	8 GB
	Chipset	H110	Q170	H110
	Interfaccia LAN (cablata)	10BASE-T/ 100BASE-TX/ 1000BASE-T	10BASE-T/ 100BASE-TX/ 1000BASE-T	10BASE-T/ 100BASE-TX/ 1000BASE-T
	Interfaccia LAN (wireless)	802.11 ac/a/b/g/n	802.11 ac/a/b/g/n	802.11 ac/a/b/g/n
	Interfaccia (uscita)	HDMI x 1	HDMI	HDMI
	Interfaccia (ingresso)	VGA x 1 DisplayPort x 1 HDMI x 1	VGA x 1 DisplayPort x 1 HDMI x 1	VGA x 1 DisplayPort x 1 HDMI x 1
	Interfaccia (altro)	USB 3.0 Tipo A x 3, jack microfono 3,5 mm, jack cuffie 3,5 mm	USB 3.0 Tipo A x 3, jack microfono 3,5 mm, jack cuffie 3,5 mm	USB 3.0 Tipo A x 3, jack microfono 3,5 mm, jack cuffie 3,5 mm
	Bluetooth	Integrato	Integrato	Integrato
	Tempo di ripristino dal modo stand-by	Circa 65 secondi	Circa 6 secondi	Circa 6 secondi
Alimentazione elettrica	DC +12 fino a 19V	DC +12 fino a 19V	DC +12 fino a 19V	
Capture box	Inclusa (4K)	Non inclusa	Non inclusa	
Installazione	Inserire nello slot OPS	Inserire nello slot OPS	Inserire nello slot OPS	
Dimensioni prodotto (L x P x A) [mm]	200 x 119 x 30 (OPS stesso)	200 x 119 x 30	200 x 119 x 30	
Peso prodotto [kg]	1,0 kg (OPS), 0,3 kg (Capture Box)	1,0 kg (OPS)	1,0 kg (OPS)	
Condizioni ambientali	Limiti della temperatura di funzionamento	0 - 32	0 - 32	0 - 32
	Limiti dell'umidità di funzionamento	10 - 80%	10 - 80%	10 - 80%
	Limiti della temperatura di conservazione	-10 - 50	-10 - 50	-10 - 50
	Limiti dell'umidità di conservazione	15 - 80%	15 - 80%	15 - 80%

## Capture box Specifiche Capture Box

Articolo	CAPTURE BOX 4K
Interfaccia (ingresso)	HDMI 1.4b / DP 1.1 / VGA
Risoluzione (Uscita)/fps	30fps @ 4K/2K
Risoluzione (Ingresso)/fps	30fps @ 4K / 60fps @ 2K
Frequenza di campionamento audio	48kHz @ 16/24bit Hardware: 44,1 kHz, 32 kHz
Non-HDCP Contents Display via Mac PC	HDMI/DP
Immagine a colori	YUV422 @ 2K / YUV420 @ 4K
Tempo alla trasmissione tramite Capture Box	VGA/HDMI: 5sec DP: 7sec
Ritardo di trasmissione	100 msec
Dimensioni (L x P x A) [mm]	165 x 115 x 30 (Capture Box stessa)
Rilevamento ingresso tramite converter	Automatico

# Ricoh D6520

## Opzioni

Controller

RICOH Collaboration Board Controller Tipo 3

Ricoh Smart Controller OP5

Ricoh Smart Controller OP10

Supporto da pavimento

RICOH Collaboration Board Stand Tipo 7

Strumenti di scrittura

RICOH Collaboration Board Touch Pen Tipo 3

RICOH Interactive Whiteboard Eraser Tipo 1

RICOH Interactive Whiteboard Remote License Tipo 1

Software

RICOH IWB PLUGIN PER O365 (richiesto Controller Tipo 3)

RICOH COLLABORATION SOFTWARE RICC (richiesto Controller OP5/10)

## Conformità

Standard supportati

STANDARD DI SICUREZZA	EMC	EMF
UL62368-1; CAN/CSA-C22.2	FCC Part15 SubpartB	EN62311 (marcatatura CE)
EN62368-1; (marcatatura CE)	IC ES-003	
EN60950-1 / EN62368-1 (TUV)	EN55024 (marcatatura CE), EN55032 (marcatatura CE)	
IEC60950-1 / IEC62368-1 (attestazione CB)	EN55024, EN55035, EN55032, EN61000-3-2, EN61000-3-3	
CNS14336 (RPC)	AS/NZS CISPR32 (C-Tick)	
KC Mark	GB9254, GB17625.1 (CCC)	
GB4943 (CCC)	CNS13438 (RPC)	
CU-TR	CU-TR (EMC)	

## Accessori

Telecomando

Cavo di alimentazione (più lungo di 2,5 m)

Cavo VGA (3,0 m)

Cavo USB 3.0 (1,8 m)

Cavo HDMI 2.0 (4,6 m)

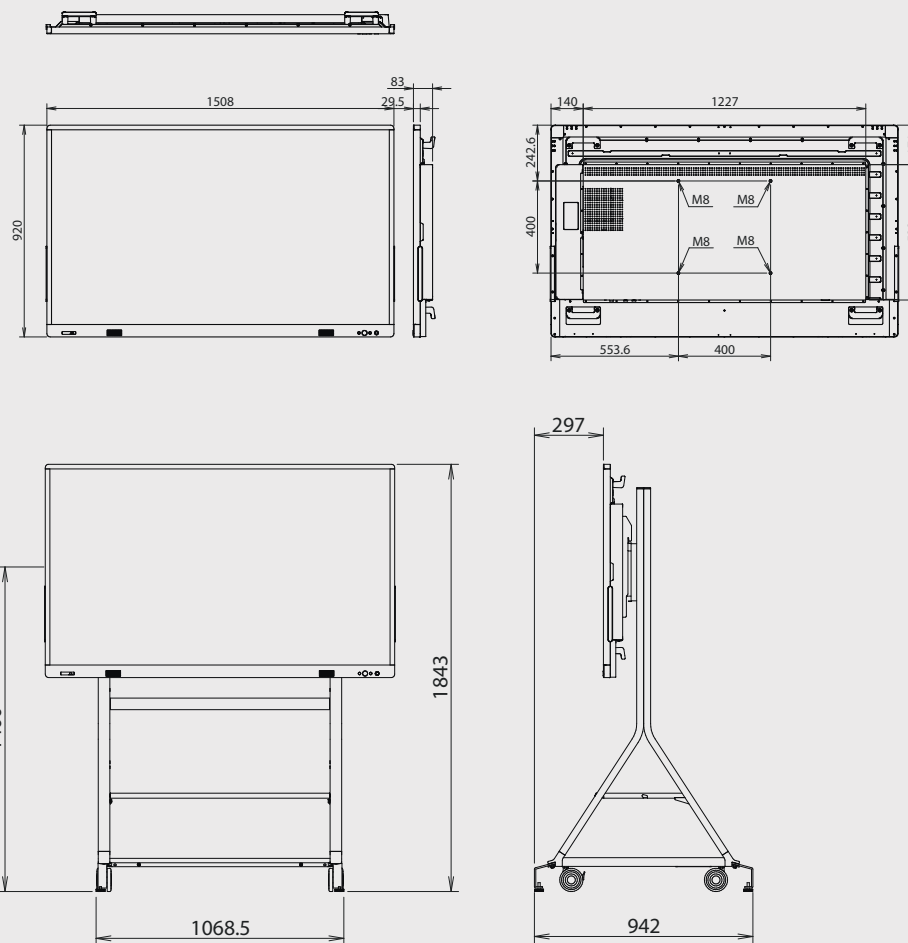
# Ricoh D6520

 Via Gennaro Tescione, 11 81100 Caserta  
 Tel. : + 39 0823 305277 Fax : + 39 0823 305272  
 E-mail : copytec.sas@libero.it PEC: copytec@pec.copytecsas.com  
 Web: www.copytecsas.it



# Ricoh D6520

## Disegni tecnici



**RICOH**  
imagine. change.

I fatti e le cifre riportati in questa brochure si riferiscono a casi aziendali specifici. Situazioni differenti possono produrre risultati diversi. Tutti i nomi di società, i marchi e i nomi di prodotti e servizi sono stati registrati dai rispettivi detentori. Copyright © 2020 Ricoh Europe PLC. Tutti i diritti riservati. Questo depliant, inclusi i contenuti e/o l'impaginazione, non può essere modificato e/o adattato, copiato in tutto o in parte e/o inserito in altro materiale senza l'autorizzazione scritta di Ricoh Europe PLC. Prodotti disponibili nel 2020.

