

Ricoh D5530

Migliora la collaborazione
 Condividi idee ovunque,
 in qualsiasi momento

I team di lavoro possono collaborare in modo produttivo durante riunioni e brainstorming. Ricoh D5530 è un dispositivo dotato di schermo touch 4K che garantisce immagini di qualità elevata. Questa lavagna offre numerose opzioni di connettività per collegare un'ampia varietà di dispositivi. Ricoh D5530 integra speaker potenti ed è predisposta a essere connessa con qualsiasi tipo di videocamera esterna o endpoint per videoconferenze. È inoltre possibile navigare in Internet direttamente dallo schermo.



- Centro di collaborazione tutto in uno, schermo 4K con funzionalità di annotazione dei documenti e navigazione Web
- Funzione di rilevamento dei movimenti
- Collega facilmente videocamera e microfono per usare subito gli speaker integrati
- Si integra con i servizi di videoconferenza Ricoh: UCS/UCS Advanced e Teams (con Add-on di Microsoft 365, opzionale)
- È possibile scegliere l'opzione migliore tra Smart Controller e Standard Controller in base alle necessità
- Scegli il migliore pacchetto di software di collaborazione per un'esperienza ottimizzata
- L'aggiunta di Ricoh Streamline NX (SLNX) consente un accesso sicuro con badge identificativo e permette di inviare via e-mail e stampare tutto ciò che viene prodotto sulla lavagna

Orientamento orizzontale e verticale

Colori disponibili



CARATTERISTICHE DEL PRODOTTO

| | | | | | |
|---|--|--|----------------------------------|---|--|
| <p>HUDBLE MEETING ROOM</p> <p>BRAINSTORMING MEETING</p> | <p>SUPPORTO DA PAVIMENTO</p> <p>ATTACCO VESA</p> | <p>IDEALE PER VIDEOCONFERENZE E CONDIVISIONE DI CONTENUTI IN TEMPO REALE</p> | <p>RILEVAMENTO DEI MOVIMENTI</p> | <p>CONNETTIVITÀ CON DISPOSITIVI SMART</p> | <p>SOFTWARE E APPLICAZIONI INTERATTIVE</p> |
|---|--|--|----------------------------------|---|--|

Alcune funzioni sono utilizzabili unicamente con i controller Standard di Ricoh



Caratteristiche lavagna

| | | | |
|--------------------------|--------------------------------|---|--|
| Caratteristiche Pannello | Categoria | Articolo | D5530 |
| | Dimensioni del pannello | 55 pollici | |
| | Aspect ratio | 16:9 | |
| | Retroilluminazione | DLED | |
| | Risoluzione max. [dot] | 3.840 x 2.160 punti (4K) | |
| | Colori display max. | 1,07 miliardi di colori | |
| | Pixel pitch [mm] | 0,315 (A) x 0,315 (L) | |
| | Luminosità [cd/m²] (tip.) | 440 | |
| | Rapporto di contrasto (tip.) | 4.000:1 | |
| | Angolo di visione [deg] (tip.) | left-right:178 upper-lower:178 | |
| | Dimensioni schermo attivo [mm] | 1.209,6 (A) x 680,4 (L) | |
| | Velocità di risposta [ms] | 8 (tip.) | |
| | Colori | Bianco/nero | |
| | Orientamento display | Orizzontale/verticale | |
| | Tecnologia | InGlass™, Optical bonding | |
| | Punti di contatto | Penna e dito: 4 punti (φ 2 - 8 mm) Dito e cancellino piccolo: 20 punti (φ 8 - 50 mm) Cancellino grande: 2 punti (φ 50 mm -) Totale (Max.): 20 punti | |
| | Risoluzione | Risoluzione temporale: 150 pt/sec Risoluzione riferita: 19353 x 10886 (orizzontale) | |
| | Precisione | Area centrale: 1 mm (tip.) Area marginale: 1,2 mm (tip.) | |
| | Richiesta penna touch | 2,0 mm | |
| | Sensore touch | SO | Multi touch |
| Single touch | | | Windows 8 / 8.1 Windows 8 / 8.1 Pro Windows 8 / 8.1 Enterprise Windows Embedded Standard 7 P Windows Embedded Standard 8 Windows 10 Home Windows 10 Pro Windows 10 Enterprise Windows 10 IoT |
| Vetro di protezione | Uscita touch | | Mac OS X 10.8 ~Mac OS X 10.15 |
| | Spessore [mm] | | 2 mm |
| | Rivestimento | | Pretrattato AR (antiriflesso) AI (anti impronte digitali) |
| | Durezza [H] | | 7 |

| | | | |
|---|--|---|---|
| Sensore di rilevamento dei movimenti | | Si | |
| Sensore controllo da remoto | | Si | |
| Funzione di resistenza alla polvere | | Equivalente IP5X | |
| Alimentazione elettrica | Alimentazione elettrica | | 100-240 V, 50-60 Hz |
| | Consumo elettrico [W] | In funzione | Meno di 270 W (senza OPS) Meno di 350 W (pienamente configurato) |
| | | In modalità standby | Meno di 0,3 W (senza OPS) |
| Audio | amp [W] | | 12+12 |
| | Speaker Interni | | Stereo (12+12) |
| | del documento | L/R, RCA | No |
| | | Linea 3,5 mm | 1 |
| | Output | L/R, RCA | No |
| Speaker-out | | 1 Headphone-Out | |
| Video | del documento | VGA (Mini D-SUB 15pin) | 1 |
| | | HDMI | 1 |
| | | DVI-D | No |
| | | DisplayPort | 1 |
| | | Composito | No |
| | | Componente | No |
| | Output | S-Video | No |
| | | VGA | No |
| | | DVI | No |
| | | DisplayPort | 1 |
| USB Hub (1) | I/F | USB3.0 | |
| | Porte | USB3.0: 2 porte (1,5A/porta) Tipo A | |
| USB Hub (2) | Alimentazione elettrica | | Autoalimentato |
| | I/F | USB3.0 | |
| Controlli | Porte | USB3.0: 4 porte (1,5A/porta) Tipo A | |
| | Alimentazione elettrica | | Autoalimentato |
| Slot OPS | del documento | RS-232C | 1 |
| | Output | RS-232C | 1 |
| | RJ45 (LAN cablata) | | No |
| | USB3.0 (Tipo B) *per il sensore touch | | USB2.0 (tipo B) x1 |
| Tasto di funzionamento | | Interruttore tattile x 7 | |
| Dimensioni prodotto (L x P x A) [mm] | | 1.290 (L) x 78 (P) x 773 (A) (Orizzontale) 773 (L) x 78 (P) x 1290 (A) (Verticale) | |
| Peso prodotto [kg] [Max] | | 35 37 | |
| Installazione | | VESA 400 (L) x 400 (A) mm M 8 x 16 mm (P) | |
| Condizioni ambientali | Limiti della temperatura di funzionamento [°C] | | 0 - 32 °C |
| | Limiti dell'umidità di funzionamento [%] | | 10 - 80% RH |
| | Limiti della temperatura di conservazione [°C] | | -10 - 50 °C |
| | Limiti dell'umidità di conservazione [%] | | 10 - 80% RH |
| | Rumore (dB) | | Meno di 35 |

Ricoh D5530

Controller

| Categoria | Articolo | Specifiche | | |
|--------------------------------------|---|---|---|---|
| Specifiche principali (OPS) | Nome sviluppo | CONTROLLER STANDARD | SMART CONTROLLER OP10 | SMART CONTROLLER OP5 |
| | Nome del prodotto | RICOH Collaboration Board Controller Tipo 3 | RICOH Interactive Whiteboard Controller OP-10 | RICOH Interactive Whiteboard Controller OP-5 |
| | CPU | Intel Core i5-6500TE | Intel Core i5-6500TE | Intel Core i5-6500TE |
| | Sistema operativo | Windows 10 IoT Enterprise LTSC 2019 64-bit | Windows 10 Professional 64-bit | Windows 10 Professional 64-bit |
| | SSD | 128 GB | 512 GB | 128 GB |
| | Memoria RAM | 8 GB | 16 GB | 8 GB |
| | Chipset | H110 | Q170 | H110 |
| | Interfaccia LAN (cablata) | 10BASE-T/ 100BASE-TX/ 1000BASE-T | 10BASE-T/ 100BASE-TX/ 1000BASE-T | 10BASE-T/ 100BASE-TX/ 1000BASE-T |
| | Interfaccia LAN (wireless) | 802.11 ac/a/b/g/n | 802.11 ac/a/b/g/n | 802.11 ac/a/b/g/n |
| | Interfaccia (uscita) | HDMI x 1 | HDMI | HDMI |
| | Interfaccia (ingresso) | VGA x 1 DisplayPort x 1 HDMI x 1 | VGA x 1 DisplayPort x 1 HDMI x 1 | VGA x 1 DisplayPort x 1 HDMI x 1 |
| | Interfaccia (altro) | USB 3.0 Tipo A x 3, jack microfono 3,5 mm, jack cuffie 3,5 mm | USB 3.0 Tipo A x 3, jack microfono 3,5 mm, jack cuffie 3,5 mm | USB 3.0 Tipo A x 3, jack microfono 3,5 mm, jack cuffie 3,5 mm |
| | Bluetooth | Integrato | Integrato | Integrato |
| | Tempo di ripristino dal modo stand-by | Circa 65 secondi | Circa 6 secondi | Circa 6 secondi |
| Alimentazione elettrica | DC +12 fino a 19V | DC +12 fino a 19V | DC +12 fino a 19V | |
| Capture box | Inclusa (4K) | Non inclusa | Non inclusa | |
| Installazione | Inserire nello slot OPS | Inserire nello slot OPS | Inserire nello slot OPS | |
| Dimensioni prodotto (L x P x A) [mm] | 200 x 119 x 30 (OPS stesso) | 200 x 119 x 30 | 200 x 119 x 30 | |
| Peso prodotto [kg] | 1,0kg (OPS), 0,3kg (Capture Box) | 1,0kg (OPS) | 1,0kg (OPS) | |
| Condizioni ambientali | Limiti della temperatura di funzionamento | 0 - 32 | 0 - 32 | 0 - 32 |
| | Limiti dell'umidità di funzionamento | 10 - 80% | 10 - 80% | 10 - 80% |
| | Limiti della temperatura di conservazione | -10 - 50 | -10 - 50 | -10 - 50 |
| | Limiti dell'umidità di conservazione | 15 - 80% | 15 - 80% | 15 - 80% |

Capture box Specifiche Capture Box

| Articolo | CAPTURE BOX 4K |
|---|---|
| Interfaccia (ingresso) | HDMI 1.4b / DP 1.1 / VGA |
| Risoluzione (Uscita)/fps | 30fps @ 4K/2K |
| Risoluzione (Ingresso)/fps | 30fps @ 4K / 60fps @ 2K |
| Frequenza di campionamento audio | 48kHz @ 16/24bit Hardware: 44.1kHz, 32kHz |
| Non-HDCP Contents Display via Mac PC | HDMI/DP |
| Immagine a colori | YUV422@2K / YUV420@4K |
| Tempo alla trasmissione tramite Capture Box | VGA/HDMI: 5sec DP: 7sec |
| Ritardo di trasmissione | 100msec |
| Dimensioni (L x P x A) [mm] | 165 x 115 x 30 (Capture Box stessa) |
| Rilevamento ingresso tramite converter | Automatico |

Ricoh D5530



Opzioni

Controller

RICOH Collaboration Board Controller Tipo 3

Ricoh Smart Controller OP5

Ricoh Smart Controller OP10

Supporto da pavimento

RICOH Collaboration Board Stand Tipo 6

RICOH Collaboration Board Rotation Unit Tipo 1

Strumenti di scrittura

RICOH Collaboration Board Touch Pen Tipo 3

RICOH Interactive Whiteboard Eraser Tipo 1

Software

RICOH Interactive Whiteboard Remote License Tipo 1

RICOH IWB PLUGIN PER O365 (richiesto Controller Tipo 3)

RICOH COLLABORATION SOFTWARE RICC (richiesto Controller OP5/10)

Conformità

Standard supportati

| Standard di sicurezza | EMC | EMF |
|---|---|------------------------|
| UL62368-1; CAN/CSA-C22.2 | FCC Part15 SubpartB | EN62311 (marcatura CE) |
| EN62368-1; (marcatura CE) | IC ES-003 | |
| EN60950-1 / EN62368-1 (TUV) | EN55024 (marcatura CE), EN55032 (marcatura CE) | |
| IEC60950-1 / IEC62368-1 (attestazione CB) | EN55024, EN55035, EN55032, EN61000-3-2, EN61000-3-3 | |
| CNS14336 (RPC) | AS/NZS CISPR32 (C-Tick) | |
| KC Mark | GB9254, GB17625.1 (CCC) | |
| GB4943 (CCC) | CNS13438 (RPC) | |
| CU-TR | CU-TR (EMC) | |

Accessori

Telecomando

Cavo di alimentazione (più lungo di 2,5m)

Cavo VGA (3,0m)

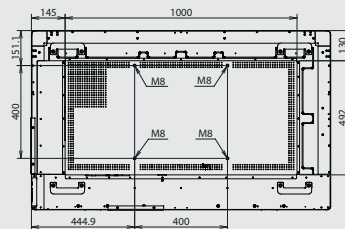
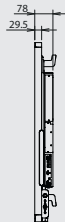
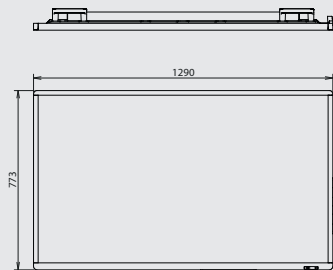
Cavo USB 3.0 (1,8m)

Cavo HDMI 2.0 (4,6m)

Ricoh D5530

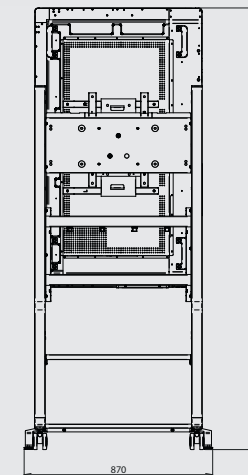
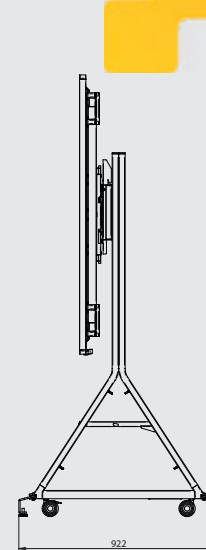
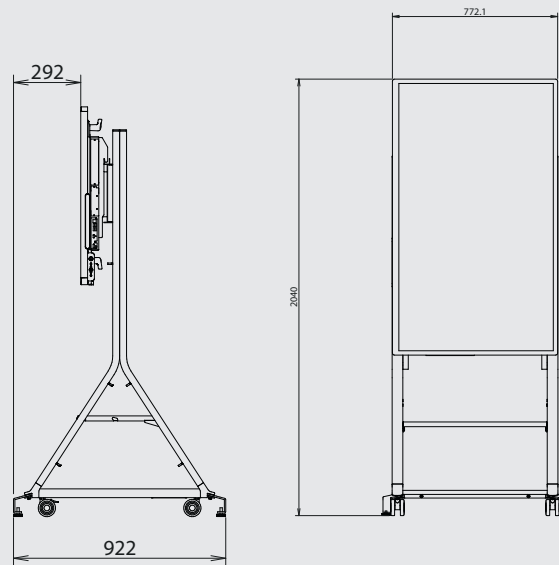
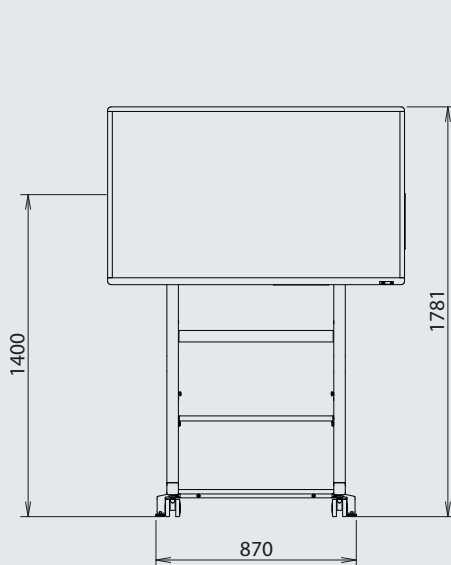
 Via Gennaro Tescione, 11 81100 Caserta
 Tel. : + 39 0823 305277 Fax : + 39 0823 305272
 E-mail : copytec.sas@libero.it PEC: copytec@pec.copytecsas.co
 Web: www.copytecsas.it





Ricoh D5530

Disegni tecnici



RICOH
imagine. change.

I fatti e le cifre riportati in questa brochure si riferiscono a casi aziendali specifici. Situazioni differenti possono produrre risultati diversi. Tutti i nomi di società, i marchi e i nomi di prodotti e servizi sono stati registrati dai rispettivi detentori. Copyright © 2020 Ricoh Europe PLC. Tutti i diritti riservati. Questo depliant, inclusi i contenuti e/o l'impaginazione, non può essere modificato e/o adattato, copiato in tutto o in parte e/o inserito in altro materiale senza l'autorizzazione scritta di Ricoh Europe PLC. Prodotti disponibili nel 2020.